

**Drop-in
Superficie acero inox. refrigerada
drop-in (capacidad de recipiente 1 GN)**

ARTÍCULO # _____

MODELO # _____

NOMBRE # _____

SIS # _____

AIA # _____



341054 (D14C1)

Superficie acero inox.
refrigerada drop-in
(capacidad de recipiente 1
GN)

Descripción

Artículo No.

Diseñado para ser encastrado que facilita la limpieza y es adecuado para instalaciones de diseño moderno. Diseñado para servir los alimentos en platos. Los alimentos introducidos a la temperatura correcta mantienen la temperatura central según las normas Afnor. Con el desescarche automático se consigue la separación de los evaporadores y el enfriamiento eficiente de la cuba. Control digital con pantalla de temperatura y ajuste preciso (0,1 °C). Controles digitales de HACCP totalmente conformes que incluyen alarmas visibles. El fondo está equipado con tubos de cobre para asegurar un enfriamiento eficaz; en este sistema, el aire se enfría al rozar la superficie fría. Equipada con orificio de desagüe para descargar con facilidad la condensación superior. Cubas de acero inoxidable 304 AISI con esquinas redondeadas para facilitar las operaciones de limpieza. La cuba también cuenta con orificio de desagüe. Con la espuma de poliuretano expandido de alta densidad con ciclopentano se obtiene un excelente aislamiento de la cuba que reduce la dispersión de la energía. Gas refrigerante R290 (GWP=3) que reduce el impacto ambiental y aumenta la eficiencia del enfriamiento. Superficie superior de acero inoxidable estampado de 30 mm de profundidad, con bordes redondeados y orificio de desagüe que facilita la limpieza.

Características técnicas

- Certificación CB y CE efectuada por un organismo acreditado independiente.
- Diseñado para situarse en instalación a ras que facilita la limpieza y es adecuado para instalaciones de diseño moderno.
- Control exacto de la temperatura y ajuste a 0,1°C.
- El producto lleva de serie un termostato con control digital conforme con las normas HACCP que emite una alarma visual para avisar del aumento o el descenso de la temperatura.
- Dimensiones drop-in disponibles: 1, 2, 3, 4, 5, 6 GN.
- Los alimentos introducidos a la temperatura correcta mantienen la temperatura central según las normas Afnor.
- Con la descongelación automática se consigue la separación de los evaporadores y el enfriamiento eficiente de la cuba.
- Versión remota disponible.
- Diseñado para servir los alimentos en platos.
- Equipada con orificio de desagüe para descargar con facilidad la condensación superior.
- Alfombrilla para superficie disponible como accesorio opcional.

Construcción

- El fondo de la cuba está inclinado para facilitar el desagüe.
- Cuba de acero inoxidable 304 AISI con esquinas redondeadas para facilitar las operaciones de limpieza. La cuba también cuenta con orificio de desagüe.
- Control electrónico con pantalla de temperatura.
- Protección IPx2 contra el agua.
- El fondo está equipado con tubos de cobre para asegurar un enfriamiento eficaz; en este sistema, el aire se enfría al rozar la superficie fría.
- Superficie superior de acero inoxidable estampado de 30 mm de profundidad, con bordes redondeados y orificio de desagüe que facilita la limpieza.

Sostenibilidad

- Gas refrigerante de hidrocarburo R290 para minimizar el impacto medioambiental (GWP=3) - sin CFC ni HCFC.
- Con la espuma de poliuretano expandido de alta densidad con ciclopentano se obtiene un excelente aislamiento de la cuba que reduce la dispersión de la energía.



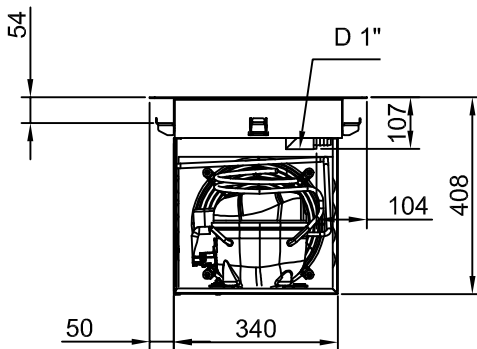
Aprobación: _____



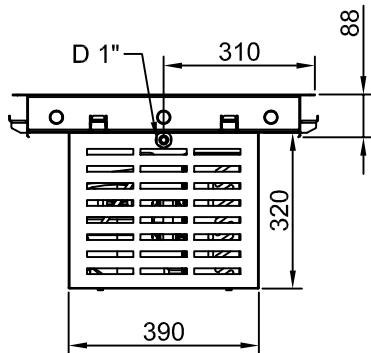
Electrolux
PROFESSIONAL

Drop-in
Superficie acero inox. refrigerada
drop-in (capacidad de recipiente 1 GN)

lado posterior

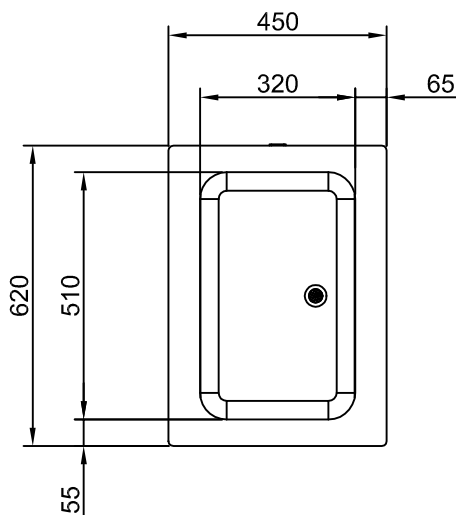


Lateral



D = Desagüe
EI = Conexión eléctrica (energía)

Planta



Eléctrico

Suministro de voltaje

341054 (D14C1)

220-240 V/1N ph/50 Hz

Potencia eléctrica max.:

0.47 kW

Agua

Tamaño de salida del drenaje de agua

1"

Info

Dimensiones externas, ancho 450 mm

Dimensiones externas, fondo 620 mm

Dimensiones externas, alto 390 mm

Peso neto 30.1 kg

Peso del paquete 44 kg

Alto del paquete: 510 mm

Ancho del paquete: 490 mm

Fondo del paquete: 660 mm

Volumen del paquete 0.16 m³

Temperatura de trabajo: -10 / 0 °C

Temperatura de la superficie -10 / 0 °C

Datos de Refrigeración

Tipo de refrigerante

R290

Sostenibilidad

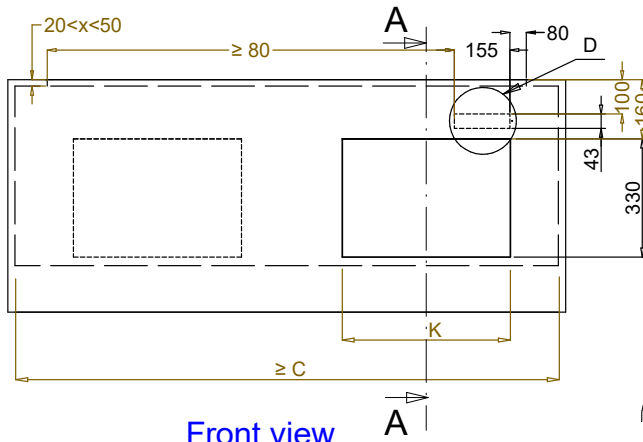
Nivel de ruido

59 dBA

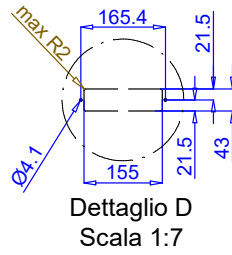


Drop-in
Superficie acero inox. refrigerada drop-in (capacidad de recipiente 1 GN)
La Empresa se reserva el derecho de modificar especificaciones sin previo aviso

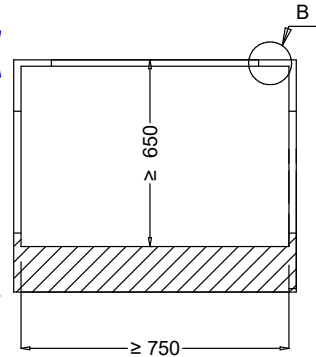
2024.09.04



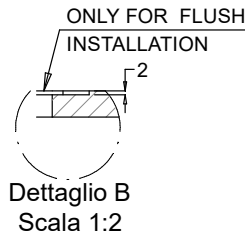
Front view
Scala: 1:10



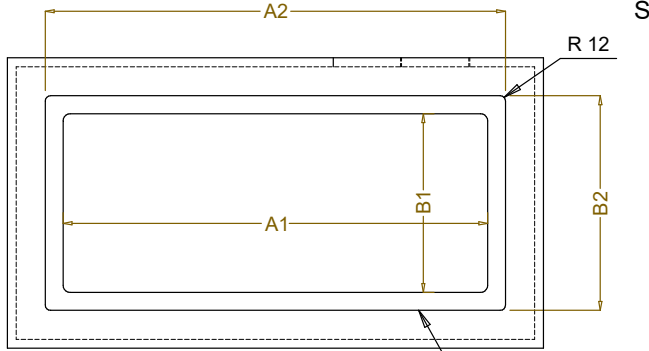
Dettaglio D
Scala 1:7



Section Cut A-A
Scala: 1:10



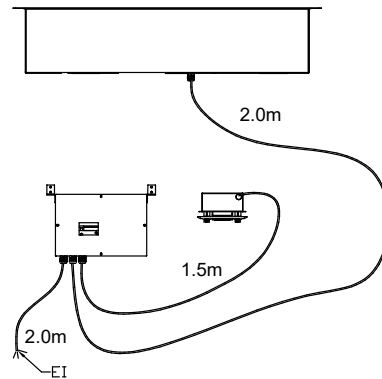
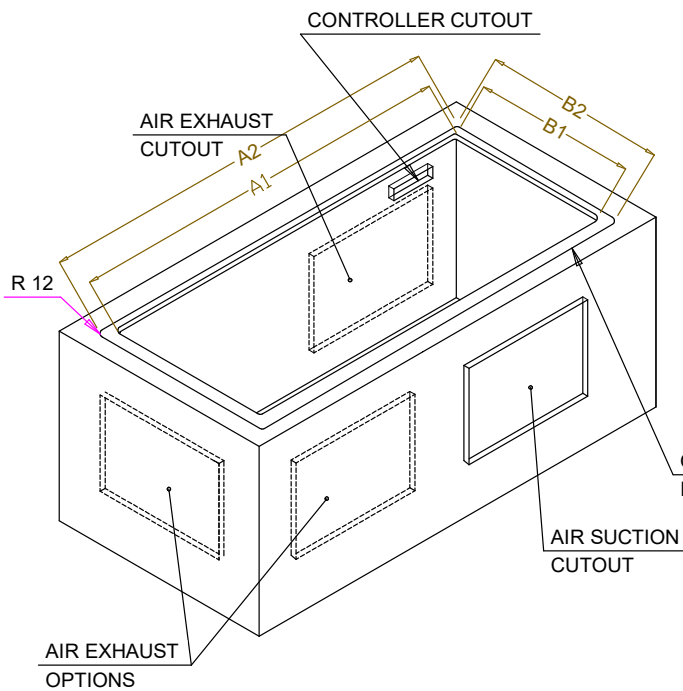
Dettaglio B
Scala 1:2



Top view
Scala: 1:20

ONLY FOR FLUSH
INSTALLATION

CAPACITY	CUTOUT		LOWERING FOR FLUSH INSTALLATION		C	K
	A1	B1	A2	B2		
1GN	370	580	454	624	550	380
2GN	690		774			
3GN	1020		1104			
4GN	1340		1424			
5GN	1660		1744			
6GN	1990		2074			



ONLY FOR FLUSH
INSTALLATION

595T01P00 - COLD S/S SURFACE